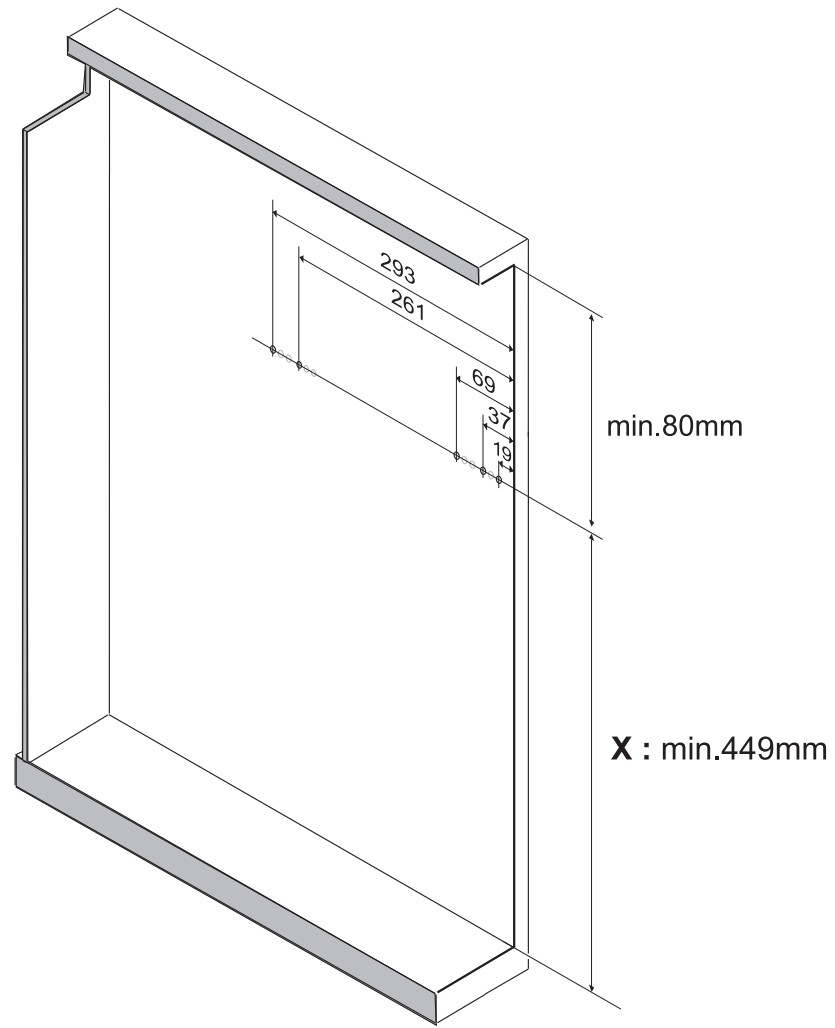
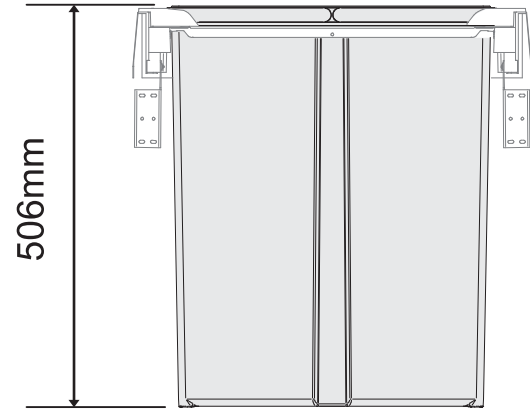


ART. 561_6050C



ART. 561_6050D

